

klemko®

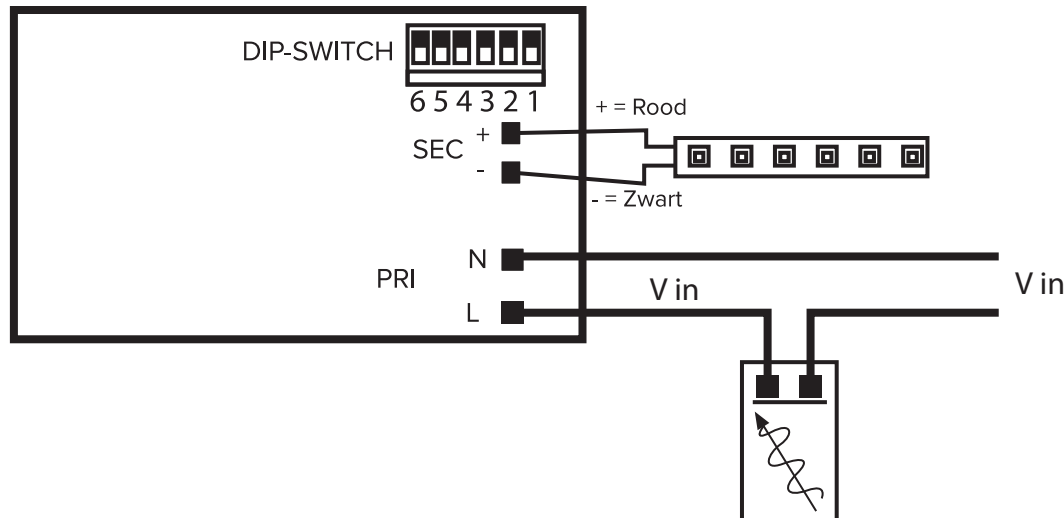
HANDLEIDING

860261
LD-24-PD-20

MONTAGE EN AANSLUITEN

- Spanning afschakelen.
- Aansluiten volgens het aansluit-schema.

AANSLUITEN



LET OP: maak voor de montage alle aansluitkabels spanningsvrij. Lees de gebruiksaanwijzing goed door. Raadpleeg bij twijfel een erkend installateur!



WAARSCHUWING: Vermijd direct in de lichtbron te kijken, langdurige blootstelling aan intensief licht kan schade aan de ogen veroorzaken.

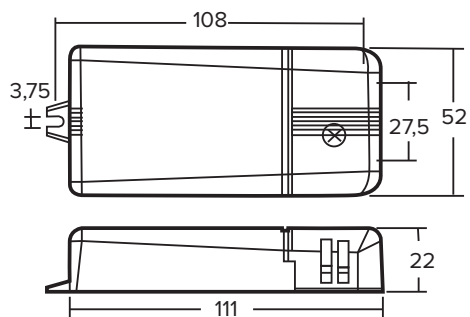
INTRODUCTIE

De ledriver is ingesteld op 24V DC, verander deze instellingen niet. Geschikt voor ledstrips en is dimbaar met een fase aansijding of fase afsnijding dimmer.

ALGEMENE SPECIFICATIES

Aansluitspanning	220 - 240VAC
Vermogen	1 - 20 W
U uit	24 V
Omgevingstemperatuur	-25° - +45°
Power factor (max)	0,85
In rush current	5A 50µsec
IP waarde	IP20
Gewicht	108 gr.
Gatdiameter	55 mm

AFMETINGEN

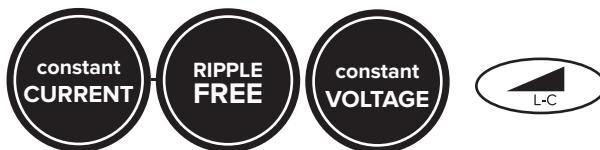


BEVEILIGINGEN



De driver is beveiligd tegen kortsluiting, spanningpieken en overbelasting.

Deze driver is Ripple free.



Klemko Techniek B.V.

W klemko.nl
@ info@klemko.nl
T +31 (0)88 002 3300

Nieuwegracht 26
NL-3763 LB Soest
Nederland